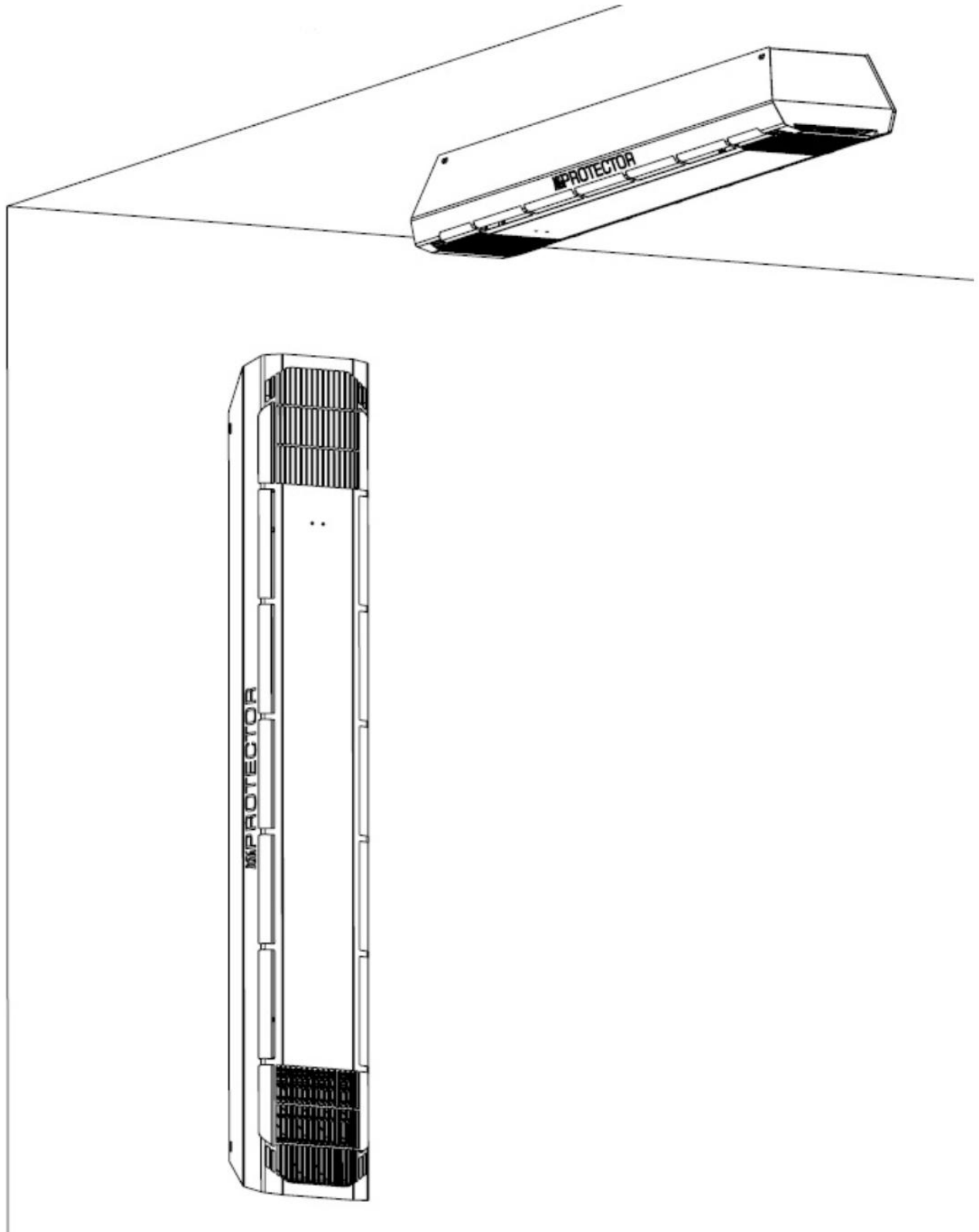


Bedienungsanleitung



Inhaltsverzeichnis

1	Einleitung	3
2	Kennzeichnungsspezifische Angaben	3
2.1	Produktinformation	3
2.2	Haftungsausschluss	4
2.3	Garantie	4
2.4	Leistungsdaten	5
2.5	Angaben zur Betriebsanleitung	7
3	Grundlegende Sicherheitshinweise	8
3.1	Warnhinweise und Symbole	8
3.2	Bestimmungsgemäße Verwendung	9
3.3	Organisatorische Maßnahmen	10
3.4	Personalauswahl und -qualifikation	10
3.5	Sicherheitshinweise zu bestimmten Betriebsphasen	10
3.6	Sicherheitshinweise zu einzelnen Anlagenteilen	11
4	Angaben zur Montage	12
4.1	Informationen zur Anlagenmontage	12
4.1.1	Varianten	12
4.1.2	Lieferumfang	13
4.2	Hinweise zur Installation	15
4.3	Deckenmontage	16
4.4	Elektrisches Anschließen	18
4.4.1	Anschließen Varianten ohne LED Beleuchtung	19
4.4.2	Anschließen Varianten mit LED Beleuchtung	20
5	Gerätebeschreibung	24
5.1	Anschlusswerte	24
5.2	Abmessungen und Gewichte	24
6	Anlagenbetrieb	25
6.1	Vorbereitende Tätigkeiten	25
6.1.1	Sicherheits- und Funktionskontrolle	25
6.2	Einschalten der Anlage	26
6.3	Betriebsende	27
6.4	Anlagenstart nach Störung	27
6.5	Reinigung der Anlage	27
7	Instandhaltung	28

8	Wartung	29
9	Störungsanalyse	31
10	Entsorgung	32
10	Index	33
11	Feedback	34

1 Einleitung

Sehr geehrte Kundin, sehr geehrter Kunde,

vielen Dank, dass Sie sich für den ROOFMAP entschieden haben! ROOFMAP bietet Ihnen ausgereifte und zuverlässige Technik, Funktionalität und ansprechendes Design. Sollten Sie trotz unserer sorgfältigen Qualitätskontrolle einmal etwas zu beanstanden haben, so wenden Sie sich bitte an unseren zentralen Kundendienst. Hier werden wir Ihnen gerne behilflich sein.

Kundenservice / Ersatzteile

E-Mail service@myairprotector.de

Telefon +49 (0) 7731 / 9440795

Telefax +49 (0) 7731 / 943959

Alle Dienste sind zu folgenden Zeiten erreichbar:

Mo – Fr 9:00 – 16:00 Uhr



Außerhalb der Dienstzeiten teilen Sie uns Ihre Wünsche bitte per E-Mail oder Telefax mit.

2 Kennzeichnungsspezifische Angaben

2.1 Produktinformation

Hiermit erklärt MyAirProtector GmbH, dass der ROOFMAP der VDI 6022 Richtlinie 2014/53/EU entspricht. Die Geräte erfüllen zudem die Anforderungen der folgenden EU-Richtlinie: RoHS Richtlinie 2011/65/EU.

Um diesen Zustand zu erhalten und einen gefahrlosen Betrieb sicherzustellen, beachten Sie als Anwender diese Bedienungsanleitung! Lesen Sie sich vor Inbetriebnahme des Produkts die komplette Bedienungsanleitung durch, und beachten Sie alle Bedienungs- und Sicherheitshinweise!



2.2 Haftungsausschluss

Diese Bedienungsanleitung wurde mit größter Sorgfalt erstellt. Sollten Ihnen dennoch Auslassungen oder Ungenauigkeiten auffallen, so teilen Sie uns dies bitte schriftlich unter der oben angegebenen Adresse mit. Die MyAirProtector GmbH übernimmt keinerlei Haftung für technische und typographische Fehler und behält sich das Recht vor, jederzeit ohne vorherige Ankündigung Änderungen am Produkt und an den Bedienungsanleitungen vorzunehmen. Die MyAirProtector GmbH ist nicht für Personenschäden, Sachschäden oder am Gerät entstandene Schäden sowie direkte und indirekte Folgeschäden haftbar oder verantwortlich, die in Verbindung mit der bei Reparaturen und sonstigen Handlungen von nicht qualifizierten Elektrofachkräften entstehen oder entstanden sind. Es ist strengstens verboten, eigenmächtig technische Veränderungen am Gerät vorzunehmen.

Die MyAirProtector GmbH übernimmt keine Haftung oder Gewährleistung für die Richtigkeit, Aktualität und Vollständigkeit der Informationen in diesem Dokument.

2.3 Garantie

Sie erhalten auf dieses Gerät 2 Jahre Garantie ab Kaufdatum. Jedes Gerät wird sorgfältig in Deutschland produziert und einer gewissenhaften Endkontrolle bei der MyAirProtector GmbH unterzogen.

Wenden Sie sich im Schadensfall bitte über das jeweilige Servicetelefon an den jeweiligen Verkäufer und halten den Kaufbeleg/ die Rechnung bereit. Im Zweifelsfall wenden Sie sich bitte direkt an unsere Servicezentrale. Nur so kann eine reibungslose Einsendung Ihrer Ware gewährleistet werden. Eine Garantieleistung kann nur für Material- und Produktionsfehler gewährleistet werden, nicht aber für Transportschäden, Verschleißteile, wie z. B. Leuchtmittel, oder bei Beschädigungen an zerbrechlichen Teilen, z. B. Schaltern oder Leuchtmitteln.

Ausgeschlossen von der Garantie:



Information

- Sichtbare Beschädigungen wie Kratzer, gebrochene Teile, Flecken/Verfärbungen oder sonstige Schäden bzw. Mängel, die durch Missbrauch, falschen Gebrauch, Vernachlässigung, Vandalismus, Änderungen/Umbau oder durch Nichtbeachten der Gebrauchsanweisung verursacht wurden.
- Verwenden von Nichtoriginalteilen.
- Schäden, die durch das Herunterfallen des Produktes oder durch falschen Transport, falsches Einpacken oder falsche Lagerung entstanden sind.
- Reparatur durch einen nicht autorisierten Dritten.

2.4 Leistungsdaten

RF150

UV-C-Leuchtstoffröhre	
Elektrische Leistung	75 W
UV-C-Leistung	25 W
Wellenlänge	253,7 nm
Lebensdauer	9.000 h

2 x Lüfter	
Maximalleistung	50 W
Volumenstrom effektiv	max. 150 m ³ /h \pm 10%
Geräuschemissionen (Schalldruckpegel)	48 \pm 2 dB(A) bei 1m Abstand

Elektrische Leistung gesamt	175 W
Stromaufnahme	1 A

RF150L

UV-C-Leuchtstoffröhre	
Elektrische Leistung	75 W
UV-C-Leistung	25 W
Wellenlänge	253,7 nm
Lebensdauer	9.000 h

2 x Lüfter	
Maximalleistung	50 W
Volumenstrom effektiv	max. 150 m ³ /h \pm 10%
Geräuschemissionen (Schalldruckpegel)	48 \pm 2 dB(A) bei 1m Abstand

2 x LED Leuchte	
LED Leistung	24 W
Lichtausbeute	2400 lm
Farbtemperatur	4000 K
Lebensdauer	Bis zu 30.000 h

Elektrische Leistung gesamt	223 W
Stromaufnahme	1 A

RF300

2 x UV-C-Leuchtstoffröhre	
Elektrische Leistung	75 W
UV-C-Leistung	25 W
Wellenlänge	253,7 nm
Lebensdauer	9.000 h

2 x Lüfter	
Maximalleistung	50 W
Volumenstrom effektiv	max. 300 m ³ /h \pm 10%
Geräuschemissionen (Schalldruckpegel)	55 \pm 2 dB(A) bei 1m Abstand

Elektrische Leistung gesamt	250 W
Stromaufnahme	1,5 A

RF300L

2 x UV-C-Leuchtstoffröhre	
Elektrische Leistung	75 W
UV-C-Leistung	25 W
Wellenlänge	253,7 nm
Lebensdauer	9.000 h

2 x Lüfter	
Maximalleistung	50 W
Volumenstrom effektiv	max. 300 m ³ /h \pm 10%
Geräuschemissionen (Schalldruckpegel)	55 \pm 2 dB(A) bei 1m Abstand

2 x LED Leuchte	
LED Leistung	24 W
Lichtausbeute	2400 lm
Farbtemperatur	4000 K
Lebensdauer	Bis zu 30.000 h

Elektrische Leistung gesamt	300 W
Stromaufnahme	1,5 A

2.5 Angaben zur Betriebsanleitung

Erstellt: Ntokos V.		Datum: 2021.09.09			
Gepr.: Boesner M.		Datum: 2021.09.23			
Gen.: Dukart S.		Datum: 2021.09.24			
1	Erstausgabe	1	2021.09.24		
Index	Änderung	Ausgabe	Datum	Geändert	Geprüft

3 Grundlegende Sicherheitshinweise

3.1 Warnhinweise und Symbole

In der Betriebsanleitung werden folgende Benennungen bzw. Zeichen für besonders wichtige Angaben genutzt:



Information

Besondere Hinweise zum Betrieb der Anlage, z.B. zur Vermeidung von Störungen.



Hinweis

Besondere Angaben, z.B. hinsichtlich der wirtschaftlichen Verwendung der Anlage.



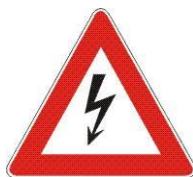
Achtung

Besondere Angaben bzw. Ge- und Verbote zur Schadensverhütung.



Warnung

Angaben bzw. Ge- und Verbote zur Verhütung von Personen- oder umfangreichen Sachschäden.



Gefahr

Angaben zu besonderen Gefahren, die bei Nichtbeachtung des Gefahrenhinweises direkt bevorstehen.

3.2 Bestimmungsgemäße Verwendung



Prüfen Sie nach dem Erhalten des Pakets dieses auf Verpackungsschäden, und dokumentieren Sie diese entsprechend. Bei starken Beschädigungen der Verpackung sollte die Sendung zurückgewiesen werden. Ein beschädigtes Gerät darf nicht in Betrieb genommen werden.

Das Gerät ist zum Zweck der Reinigung bzw. Desinfizierung der Umgebungsluft, insbesondere für schlecht oder nicht belüftete Innenräume, konzipiert. Der Einsatz des Gerätes minimiert ein Ansteckungsrisiko, insbesondere bei viren- oder bakterienbasierten Infekten.

Eine Ansteckung kann jedoch nicht ausgeschlossen werden. Insbesondere dann nicht, wenn der Anwender des Gerätes sich nicht an behördliche Hygienevorschriften, Empfehlungen, Verordnungen, Gesetze oder verbindliche Weisungen hält, wie z.B. das Einhalten eines Mindestabstands und das Tragen einer Mund- und Nasenbedeckung. Für eine optimale Wirkung sollten die Geräte gleichmäßig im Raum verteilt werden.



- Luftöffnungen nicht abdecken!
- Aufstellempfehlung des Herstellers beachten!
- Gerät immer mit der vom Hersteller mitgelieferten Halterung befestigen!

Zur bestimmungsgemäßen Verwendung gehören das Beachten der Betriebsanleitung, insbesondere der Sicherheitshinweise, und die Einhaltung der Inspektions- und Wartungsbedingungen.



Information

Bei diesem Produkt handelt es sich nicht um ein Medizinprodukt nach dem Medizinproduktegesetz – MPBetreibV, und es unterliegt nicht dessen Beschränkungen.

3.3 Organisatorische Maßnahmen

- Der mit Tätigkeiten an der Anlage beauftragte Mitarbeiter muss vor Arbeitsbeginn die Betriebsanleitung und hierbei besonders das Kapitel Sicherheitshinweise gelesen und verstanden haben. Während des Arbeitseinsatzes ist es zu spät. Dies gilt in besonderem Maße für nur gelegentlich, z.B. für das Warten, an der Maschine tätig werdendes Personal.
- Die Betriebsanleitung ist in ausgedruckter oder digitaler Form ständig am Einsatzort der Anlage griffbereit aufzubewahren.

Ergänzend zur Betriebsanleitung sind die allgemeingültigen, gesetzlichen und sonstigen verbindlichen Regelungen zur Unfallverhütung und zum Umweltschutz zu beachten und anzuweisen.

3.4 Personalauswahl und -qualifikation

- Nur geschultes oder unterwiesenes Personal einsetzen. Zuständigkeiten des Personals für das Bedienen, Warten, Instandsetzen klar festlegen!
- Arbeiten an elektrischen Ausrüstungen der Anlage dürfen nur von einer Elektrofachkraft oder von besonders geschulten Personen gemäß den elektrotechnischen Sicherheitsregeln vorgenommen werden.

3.5 Sicherheitshinweise zu bestimmten Betriebsphasen

- Die Anlage nur betreiben, wenn alle Schutzeinrichtungen und sicherheitsbedingten Einrichtungen, z.B. lösbare Schutzeinrichtungen, vorhanden und funktionsfähig sind.



Achtung

Dies gilt besonders für die Sicherheitsabdeckung!

- Störungen, die die Sicherheit beeinträchtigen können, umgehend beseitigen.
- Vorgeschriebene Einstell-, Wartungs- und Inspektionsarbeiten fristgemäß durchführen.

3.6 Sicherheitshinweise zu einzelnen Anlagenteilen

Allgemeine Nutzung:



- UV-C-Strahlung ist gefährlich für Augen und Haut. Das Abnehmen der Abschirmungen ist nicht gestattet.
- Falls das Netzkabel beschädigt ist, muss es durch den Hersteller ersetzt werden.
- Gerät nicht in Flüssigkeiten tauchen oder nass in Betrieb nehmen.

Montage und Anschluss:

- Die Montage und das elektrische Anschließen darf nur von einer zertifizierten Elektrofachkraft durchgeführt werden.

Filterwechsel:

- Vorsicht: Nach dem Filterwechsel Hygienemaßnahmen beachten!
 - Handschuhe tragen
 - Nicht mit der Hand ins Gesicht fassen
 - Hände waschen

Lampenwechsel:

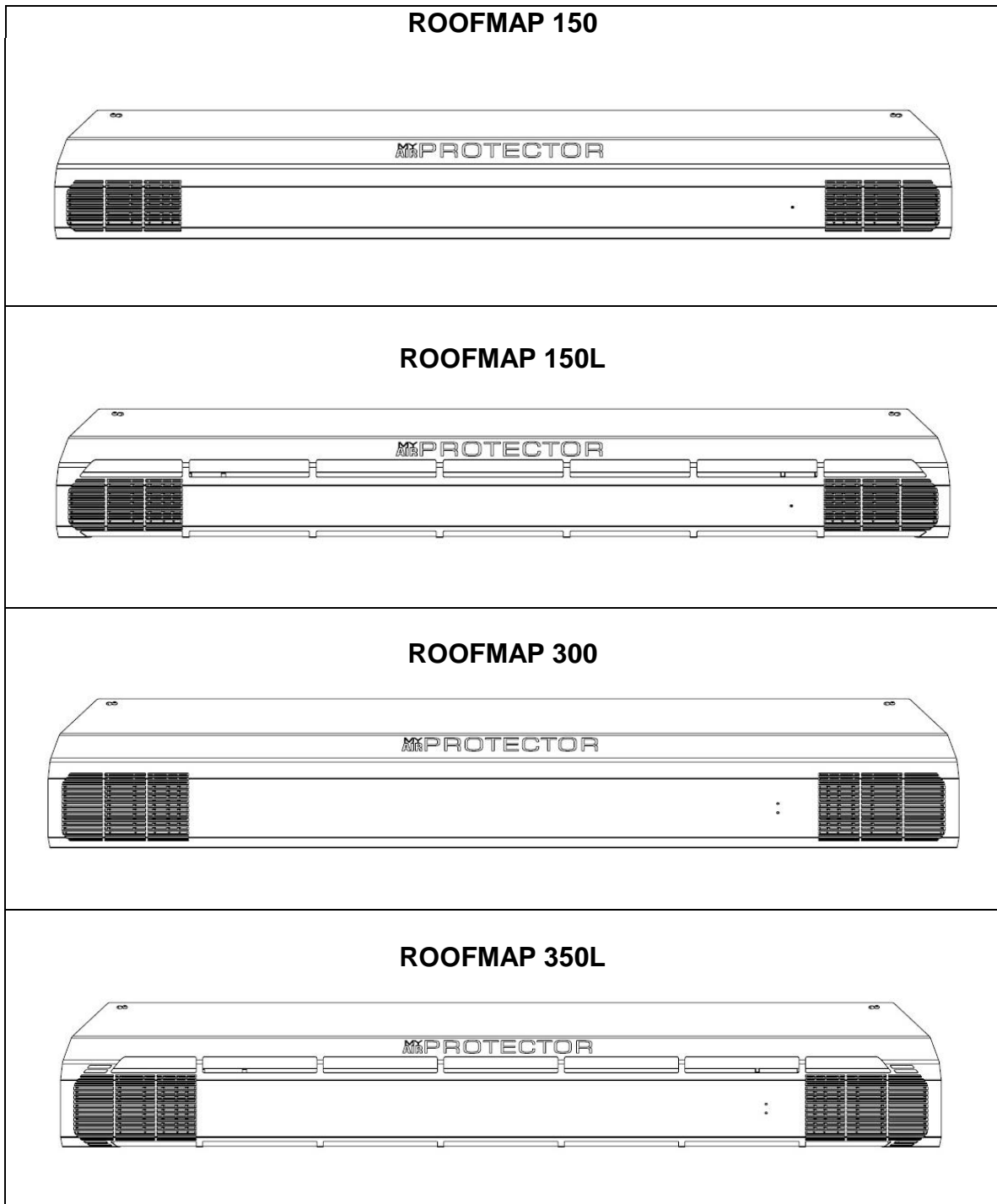
- Der Lampenwechsel darf nur von einer zertifizierten Elektrofachkraft durchgeführt werden.
- Vorsicht: Vor dem Lampenwechsel das Gerät vom Netz entfernen und gegen Wiedereinschalten sichern!

Beachten Sie beim Einsatz die national geltenden Sicherheitsvorschriften. In der Bundesrepublik Deutschland müssen die Richtlinien der Berufsgenossenschaft beachtet werden. Für andere Länder sind die nationalen Sicherheitsrichtlinien zu beachten.


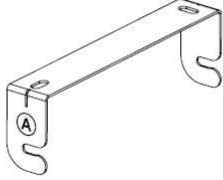

4 Angaben zur Montage

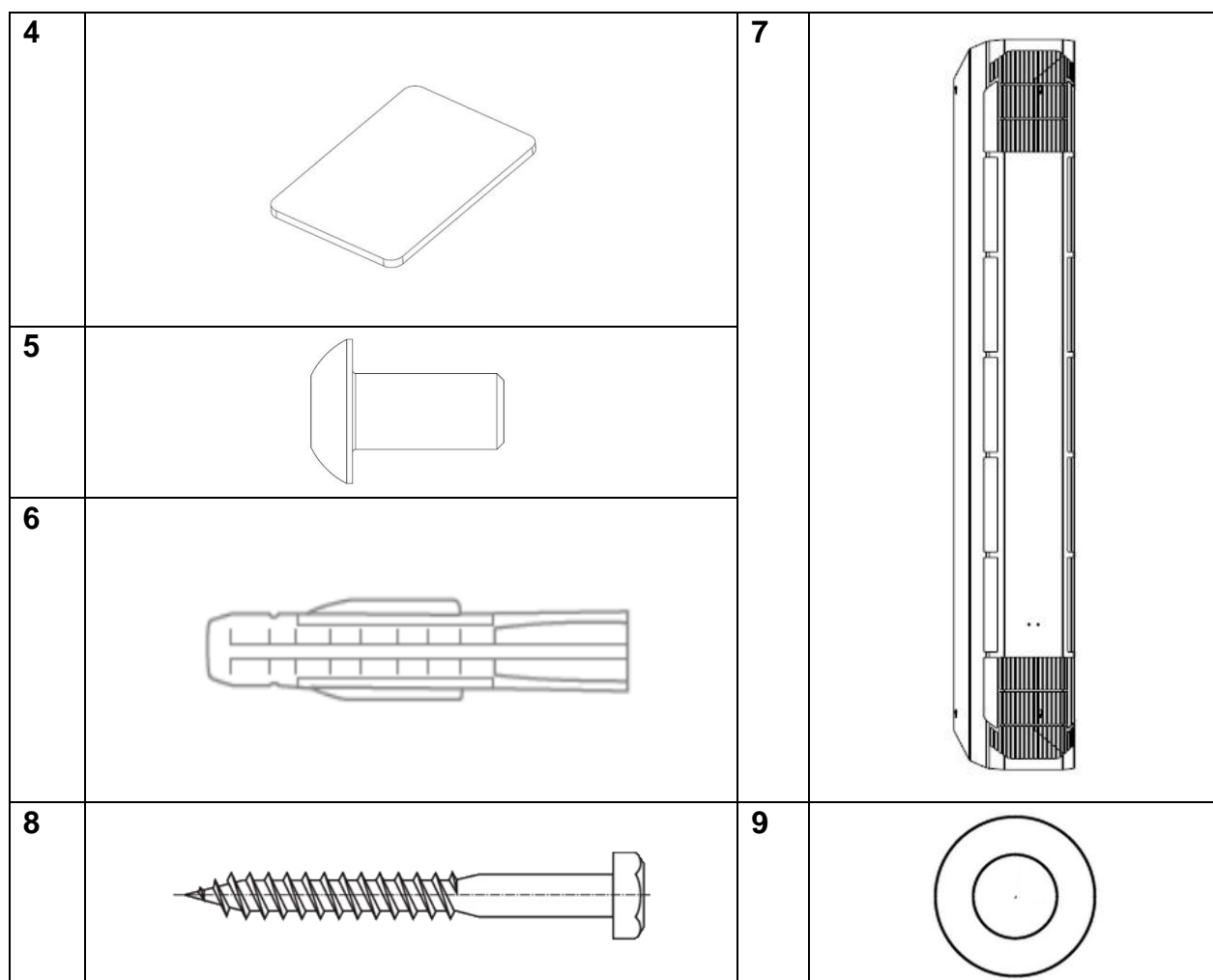
4.1 Informationen zur Anlagenmontage

4.1.1 Varianten



4.1.2 Lieferumfang

1	 A vertical, cylindrical device with a textured top section and a dark bottom section. The word "MYPROTECTOR" is printed vertically on the side. Two small dots are visible on the upper part of the main body.
2	 A small, L-shaped metal bracket with a hook-like end and a circular hole on the vertical part.
3	 A long, thin cable with a connector at the top and a small rectangular plug at the bottom.



		RF150 RF150L	RF300 RF300L
1.	Grundkörper	1x	1x
2.	Deckenhalter	2x	2x
3.	UV-C Leuchtstoffröhre	1x	2x
4.	G4 Filter	1x	1x
5.	M5 Schraube (ISO 7380-M5 x 10mm)	8x	8x
6.	Wanddübel (Ø8mm x 51mm)	4x	4x
7.	Verkleidung	1x	1x
8.	Deckenschraube (DIN 571-Ø6mm x 60mm)	4x	4x
9.	M6 Unterlegscheibe (DIN 902/6,4x18x1,6mm)	4x	4x

4.2 Hinweise zur Installation



Gefahr

- Sämtliche elektrische Installationen sind von einem Fachmann auszuführen. Die Montage der Elektroanschlüsse hat spannungsfrei zu erfolgen.



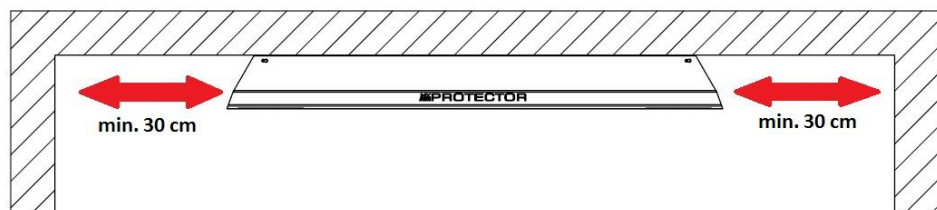
Achtung

- Verschiedene Deckenmaterialien erfordern verschiedene Befestigungsbeschläge. Verwenden Sie Schrauben und Dübel, die für das entsprechende Material geeignet sind. Das mitgelieferte Montagematerial ist zur Befestigungen in einem Vollbaustoff vorgesehen (Beton, Mauerwerk aus Vollstein). Stellen Sie vor der Montage sicher, dass durch das Bohren und Schrauben keine Leitungen im Untergrund beschädigt werden. Beachten Sie auch die Lage der Zuleitung, um dies zu verhindern.



Hinweis

- Gewährleisten Sie bei der Montage an der Decke an jeder Seite mindestens 30cm Luft zwischen dem Gerät und den Wänden. Bei Montage an einer Wand müssen zwischen dem Gerät und Boden bzw. Decke mindestens 30cm Abstand bleiben. Bei Vertikaler Wandmontage muss die LED-Seite nach oben zeigen, sonst könnte der Filter herausfallen.
- Das Gerät sollte von Wärmequellen ferngehalten werden und vor direkter Sonneneinstrahlung geschützt werden.



4.3 Deckenmontage

RF150 RF150L RF300 RF300L	
Schritt 1	
	<p>Gerät auf eine ebene Oberfläche legen.</p> <p>M5 Schrauben (Pos. 5) (4x) lösen und Verkleidung Pos. 7 ausfädeln und nach unten abnehmen.</p> <p>M5 Schrauben (Pos. 5) (4x) lösen (nicht entfernen) und Deckenhalter Pos. 2 nach oben rausnehmen.</p>
Schritt 2	
	<p>Deckenhalter (Pos. 2) im Abstand von 1206 mm an die Decke setzen. Darauf achten, dass die beiden Deckenhalter parallel zueinander stehen und in die gleiche Richtung zeigen (siehe Markierungen A und B).</p> <p>Bohrungspositionen markieren und mit 8mm-Bohrer 70mm tief bohren (4x), siehe Pfeile.</p> <p>Bei Verwendung anderer Dübel und Schrauben Hinweise der Hersteller beachten.</p> <p>Wanddübel (Pos. 6) in Bohrungen einsetzen und Deckenhalter mit Wandschrauben (Pos. 8) (4x) und Unterlegscheiben (Pos.9) (4x) an Decke oder Wand festschrauben.</p>

Schritt 3	
	<p>Grundkörper (Pos. 1) in Deckenhalter (Pos. 2) einführen.</p> <p>Darauf achten, dass alle Schrauben am Deckenhalter auf beiden Seiten richtig eingeführt sind.</p>
	<p>Schrauben an beiden Seiten festziehen.</p>



Hinweis

Elektrisches Anschließen: Siehe Anschlussschema Seiten 18-23.

Schritt 4	
	<p>Nach dem Anschließen Verkleidungsblech (Pos. 7) positionieren und mit M5-Schrauben (Pos.5) (4x) an beiden Seiten festschrauben.</p>
Schritt 5	
	<p>Filter (Pos. 4) an Luftansaugseite (Seite der LED Leuchten) einschieben.</p> <p>Ihr Luftdesinfektionsgerät ist jetzt einsatzbereit!</p>

4.4 Elektrisches Anschließen

Das Anschlussschema Ihres Geräts ist abhängig vom Gerät und den Lichtschaltern im Raum.


In der folgenden Tabelle finden Sie eine Übersicht mit den möglichen Anschlussschemas und ihren Nummerierungen. Auf der darauf folgenden Seite finden Sie die Anleitungen, wie Sie diese realisieren.

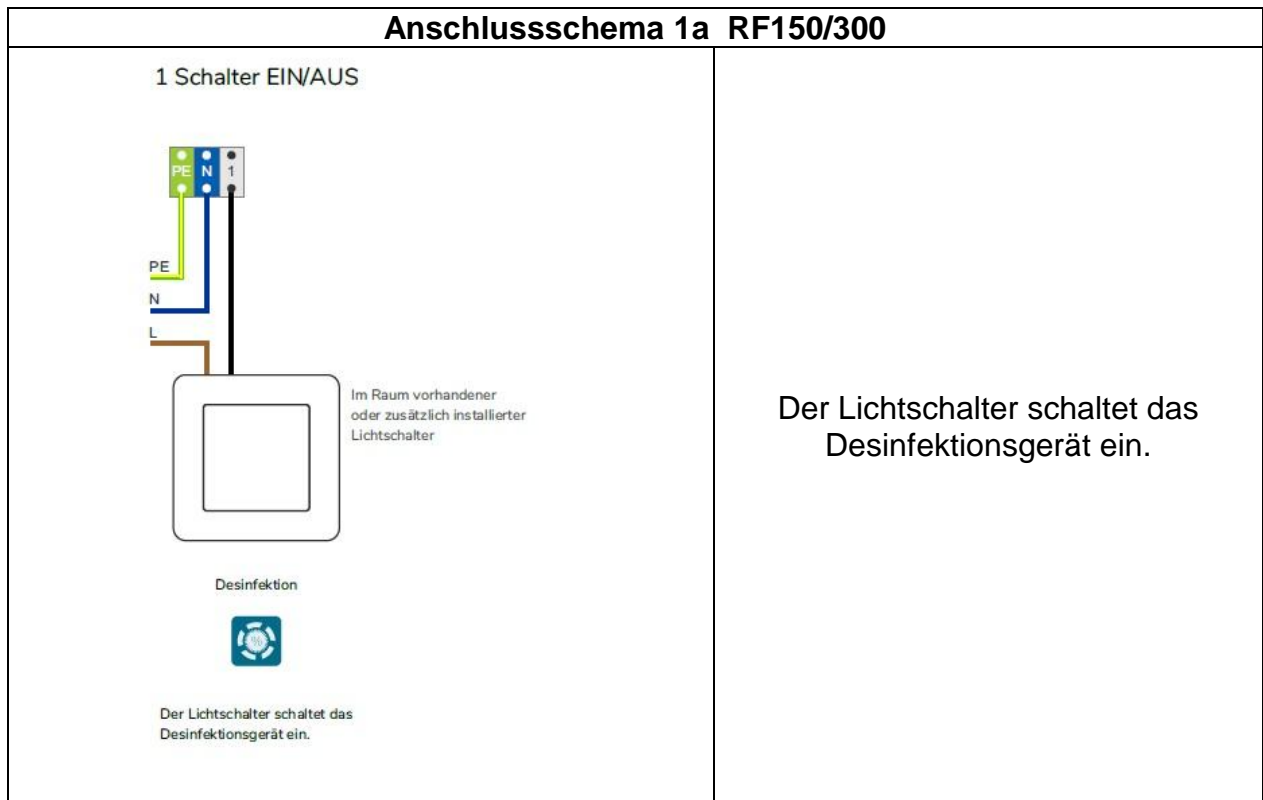
	Ein Schalter	Zwei Schalter	Ein Schalter Durchschaltfunktion	
	Schalten: Luftdesinfektion EIN/AUS	Schalter 1: Luftdesinfektion EIN/AUS. Schalter 2: Licht EIN/AUS	Schalten: Alles AUS. Aus und wieder an Schalten: Luftdesinfektion und Licht EIN. Aus und wieder an Schalten: Luftdesinfektion EIN, Licht AUS. Aus und wieder an Schalten: Luftdesinfektion AUS Licht EIN.	Schalten: Luftdesinfektion EIN Licht AUS. Schalten: Luftdesinfektion EIN Licht EIN. Schalten: Luftdesinfektion AUS Licht AUS.
RF150	Anschlussschema 1a	-	-	-
RF150L	Anschlussschema 1b	Anschlussschema 2	Anschlussschema 3a	Anschlussschema 3b
RF300	Anschlussschema 1a	-	-	-
RF300L	Anschlussschema 1b	Anschlussschema 2	Anschlussschema 3a	Anschlussschema 3b

4.4.1 Anschließen Varianten ohne LED Beleuchtung

Auslieferungszustand

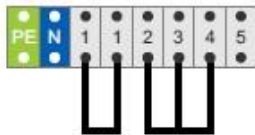


L = Anschluss Luftdesinfektion 



4.4.2 Anschließen Varianten mit LED Beleuchtung

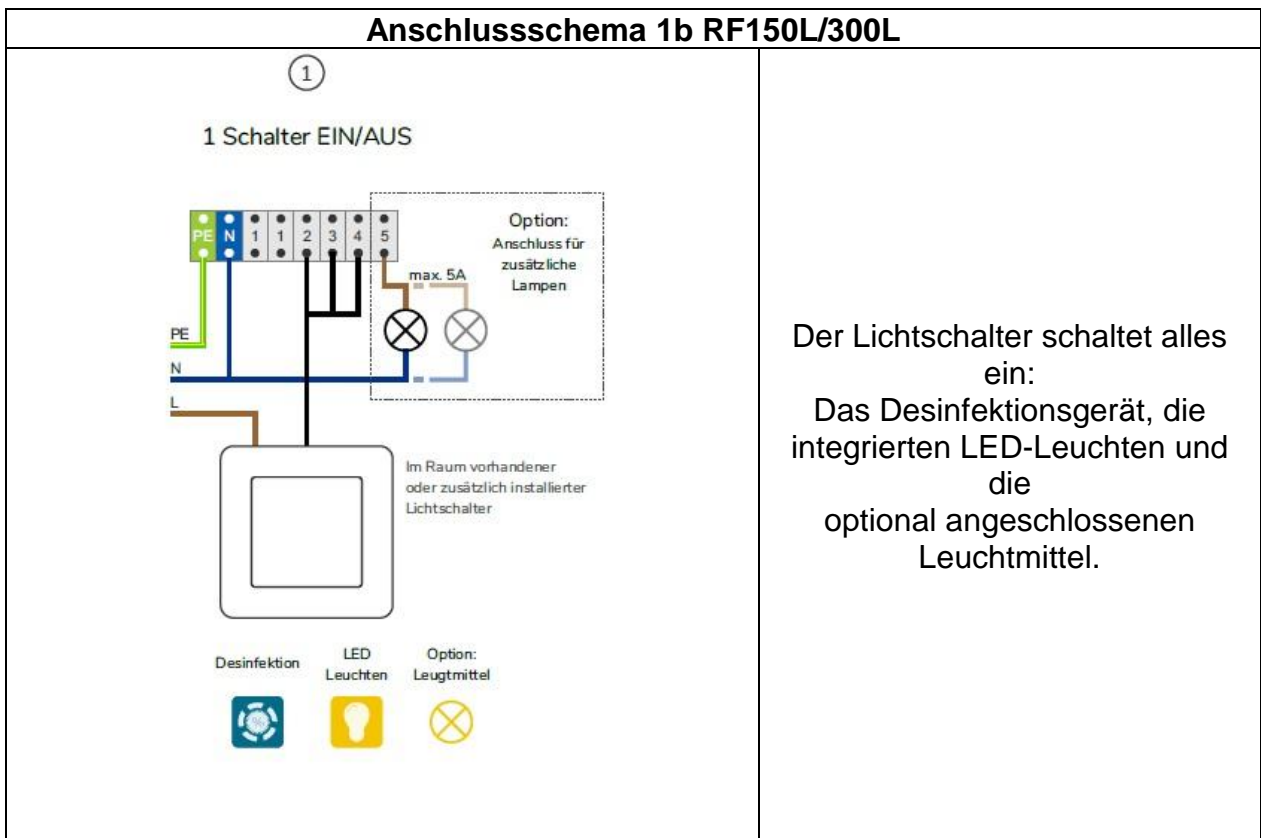
Auslieferungszustand



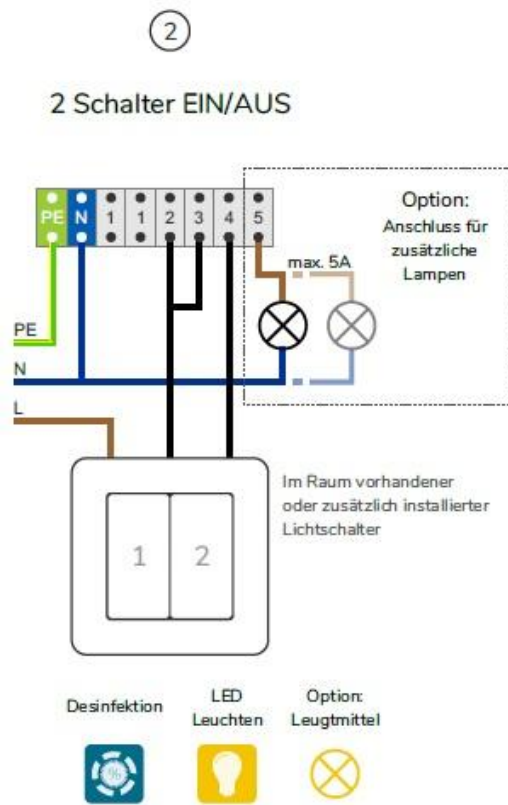
Einstellung Wippschalter am Gerät

- 1 = Anschluss Schaltfolge
- 2 = Anschluss L
- 3 = Anschluss Luftdesinfektion
- 4 = Anschluss LED-Leuchten
- 5 = Ausgang für zusätzliche Leuchtmittel

- O = nur am Ausgang angeschlossene Leuchtmittel werden geschaltet. (Eingebaute LED-Leuchten bleiben aus)
- I = Eingebaute LED-Leuchten und die am Ausgang angeschlossenen Leuchtmittel werden geschaltet.



Anschlussschema 2 RF150L/300L



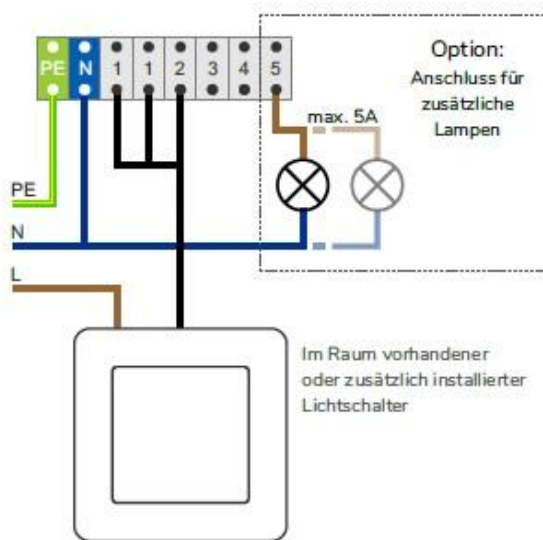
Der Lichtschalter 1 schaltet das Desinfektionsgerät ein.

Der Lichtschalter 2 schaltet die integrierten LED-Leuchten und die optional angeschlossenen Leuchtmittel ein.

Anschlussschema 3a RF150L/300L

3a

1 Schalter SCHALTFOLGE

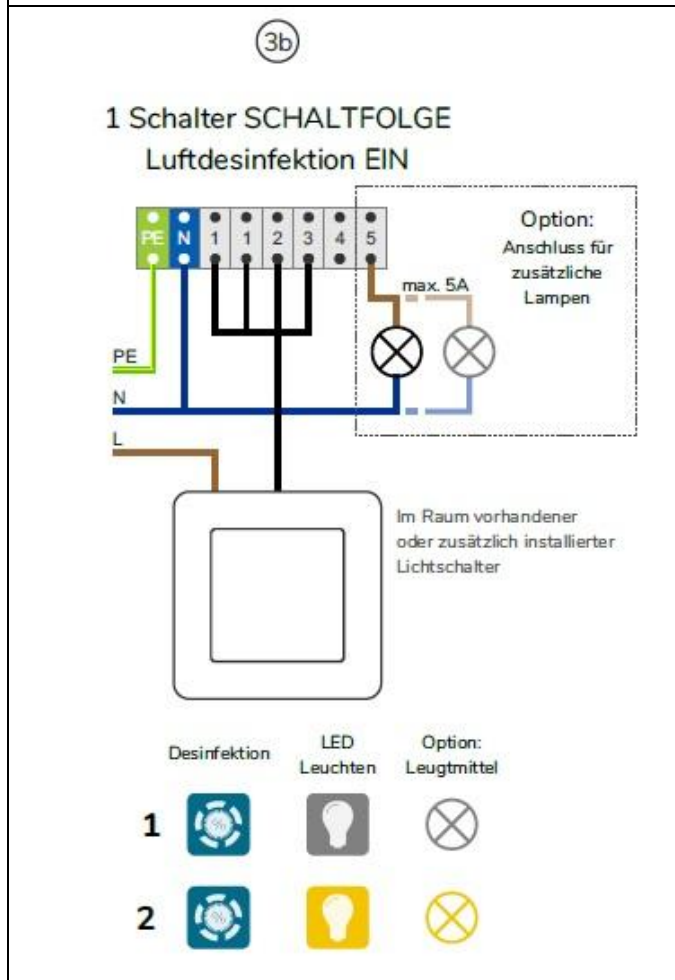


	Desinfektion	LED Leuchten	Option: Leugtmittel
1*			
2			
3			
4			

* In diesem Schaltzustand ist alles ausgeschaltet. Am Gerät liegt aber Spannung an und kann somit über W-Lan geschaltet werden.

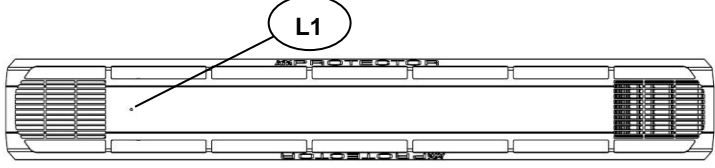
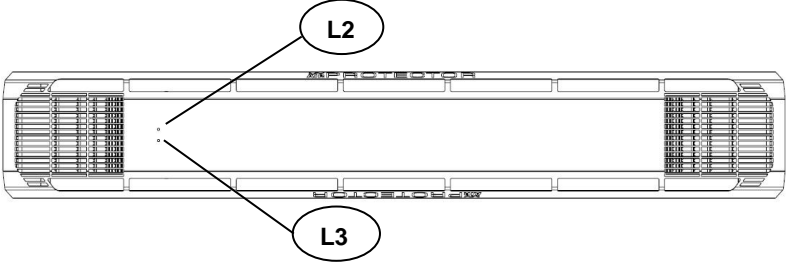
1. Der Lichtschalter wird betätigt: Desinfektionsgerät, integrierte LED-Leuchten und optional angeschlossene Leuchtmittel sind AUS.
2. Der Lichtschalter wird aus und wieder an geschaltet: Desinfektionsgerät, integrierten LED-Leuchten und optional angeschlossene Leuchtmittel sind AN.
3. Der Lichtschalter wird aus und wieder an geschaltet: Desinfektionsgerät ist AN. Integrierte LED-Leuchten und optional angeschlossene Leuchtmittel sind AUS.
4. Der Lichtschalter wird aus und wieder an geschaltet: Desinfektionsgerät ist AUS. Integrierte LED-Leuchten und optional angeschlossene Leuchtmittel sind AN.

Schritt 4 Anschlussschema 3b RF150L/300L



1. Der Lichtschalter wird eingeschaltet:
Desinfektionsgerät, Integrierte LED-Leuchten und optional angeschlossene Leuchtmittel sind AUS.
2. Der Lichtschalter wird aus und wieder an geschaltet:
Desinfektionsgerät, integrierten LED-Leuchten und optional angeschlossene Leuchtmittel sind AN.

5 Gerätebeschreibung

	<p>L1 LED UV-C Leuchte 1</p>
	<p>L2 LED UV-C Leuchte 1 L3 LED UV-C Leuchte 2</p>

5.1 Anschlusswerte

RF150 / RF150L

Spannung U_N

220 V - 240 V / 50 Hz - 60 Hz

Gesamtleistungsaufnahme RF150

175 W

Gesamtleistungsaufnahme RF150L

223 W

Strom I_{max}

3 A Sicherung

RF300 / RF300L

Spannung U_N

220 V - 240 V / 50 Hz - 60 Hz

Gesamtleistungsaufnahme RF300

260 W

Gesamtleistungsaufnahme RF300L

300 W

Strom I_{max}

3 A Sicherung

5.2 Abmessungen und Gewichte

RF150 / RF150L

Gehäuseabmessungen B x H x L:

220 mm x 150 mm x 1.560 mm

Gewicht RF150

12,5 kg

Gewicht RF150L

12,8 kg

RF300 / RF300L

Gehäuseabmessungen B x H x L:

273 mm x 180 mm x 1.670 mm

Gewicht RF300

17,5 kg

Gewicht RF300L

17,8 kg

6 Anlagenbetrieb

6.1 Vorbereitende Tätigkeiten

- **Vorsicht:** Die Angaben zur Desinfektionsleistung gelten nur für das vom Hersteller angebotene UV-C-Leuchtmittel. Bei Einsatz von nicht autorisierten UV-C-Leuchtmitteln können weder die Desinfektionswirkung noch die Sicherheit des Gerätes gewährleistet werden.
- Platzieren Sie das Luftdesinfektionsgerät nicht in direkter Nähe von Heizungen, Öfen, anderen Wärmequellen oder unter direkter Sonneneinstrahlung. Betreiben Sie das Gerät nur an Standorten mit Temperaturen im zulässigen Umgebungstemperaturbereich von -10° bis +40°C.
- Für die angestrebte Reinigungszeit Ihres Raumes ist die jeweilige Empfehlung im Land zu beachten.

6.1.1 Sicherheits- und Funktionskontrolle

	<p>Eine Funktionskontrolle der UV-C-Leuchstoffröhren wird über grüne LEDs ermöglicht.</p> <p>L1 für RF150 und RF150L L2, L3 für RF300 und RF300L.</p> <p>Bei Nichtleuchten einer der LEDs muss das Gerät sofort außer Betrieb genommen werden und ggf. eine neue UV-C-Leuchstoffröhre durch eine Elektrofachkraft eingesetzt werden.</p>
--	--

	<p>10. Thermoschalter</p> <p>11. Wippschalter für LED Leuchten</p> <p>12. Sicherung 3A</p>
--	--

Die Funktion des Ventilators ist durch seinen Geräuschpegel überprüfbar. Sollte das Geräusch Unregelmäßigkeiten aufzeigen oder nicht mehr hörbar sein, kontaktieren Sie bitte die Servicezentrale.



Achtung

Das Gerät desinfiziert die Luft mittels UV-C-Strahlung, nicht durch die Filtrierung der Partikel. Der eingebaute G4-Filter schützt die Leuchtstoffröhren vor Verunreinigung und darf nicht entfernt werden.

6.2 Einschalten der Anlage

- Schalten Sie das Gerät über den Lichtschalter ein



Hinweis

Auszug aus der Norm: ASR A3.7: Mai 2018

Kapitel 3.16 Tätigkeitskategorien I, II, III.

Kapitel 5.1:

(1) Während der Ausübung von Tätigkeiten der Tätigkeitskategorie I darf ein Beurteilungspegel von 55dB(A) nicht überschritten werden.

(2) Während der Ausübung von Tätigkeiten der Tätigkeitskategorie II darf ein Beurteilungspegel von 70dB(A) nicht überschritten werden.



Information

UV-C-Leuchtstoffröhren entfalten erst nach einigen Minuten Ihre volle Desinfektionsleistung!

6.3 Betriebsende

- Drücken Sie den Lichtschalter, um das Gerät auszuschalten.

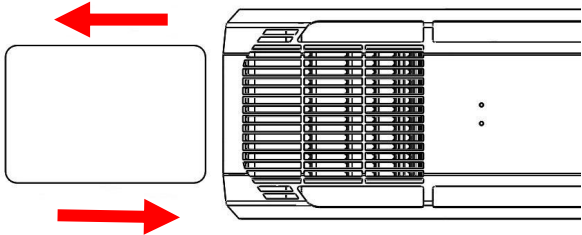

6.4 Anlagenstart nach Störung

- Bei einer Störung bzw. Überhitzung schaltet sich das Gerät von selbst ab und ist durch manuelles Eindrücken des Thermoschalters (Pos.10) wieder einsatzbereit. Bei wiederholtem selbstständigem Abschalten des Gerätes muss der Servicetechniker bzw. eine Elektrofachkraft informiert werden. Bitte achten Sie darauf, dass das Gerät und insbesondere die Lüftungsöffnungen nicht von Fremdkörpern und Gegenständen abgedeckt bzw. überdeckt werden.

6.5 Reinigung der Anlage

- Setzen Sie den Schalter der Hauptsicherung im Hausanschlusskasten nach unten.
- Reinigen Sie das Gerät von außen mit einem leicht feuchten Tuch.
- Trocknen Sie das Gerät vor dem Einschalten mit einem Tuch ab.

7 Instandhaltung

Partikelfilter G4	
	<p>Der eingelegte G4-Partikelfilter sollte in regelmäßigen Abständen gewechselt werden.</p> <p>Empfohlener Zyklus: 3 Monate. Spätestens jedoch nach 2000 Betriebsstunden!</p> <p>Den Filter nur an der Lufteinlassseite einsetzen (LED-Seite).</p>
UV-C-Leuchtstoffröhre	
	<p>Bezeichnung: TUV 36 T5 HO 4P SE</p> <p>Die UV-C-Leuchtstoffröhren sollten für eine optimale Desinfektionsleistung einmal jährlich gewechselt werden. Dies basiert auf der Empfehlung des Lampenherstellers.</p> <p>Wir empfehlen beim Wechsel immer alle UV-C-Leuchtstoffröhren zu wechseln.</p> <p>Empfohlener Zyklus: 12 Monate. Spätestens jedoch nach 9000 Betriebsstunden!</p>

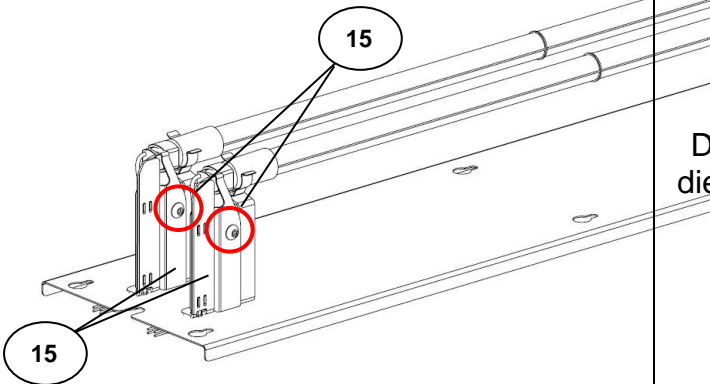
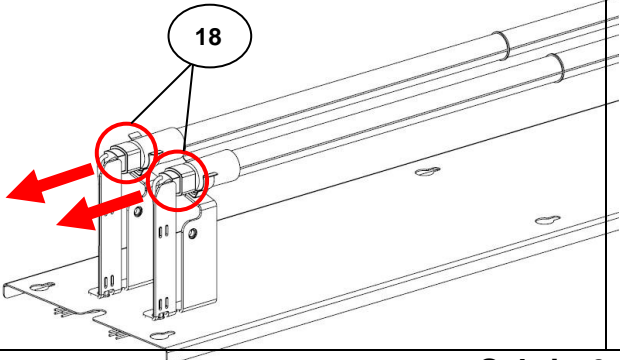
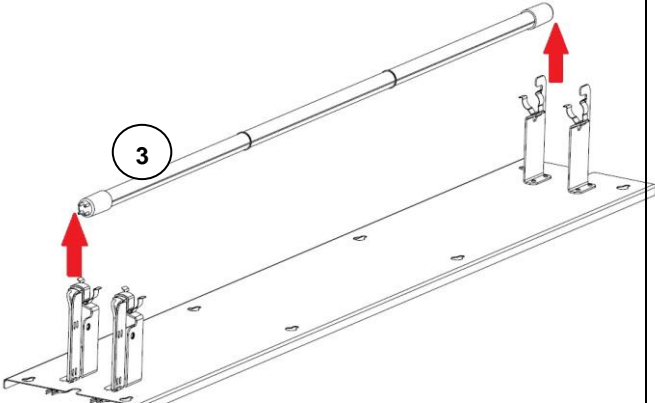
8 **Wartung**



Hinweis

Schalter der Hauptsicherung im Hausanschlusskasten nach unten setzen.
 Das Tragen von Handschuhen und Mund-Nasen-Schutz, besonders beim Hantieren mit den Filtermatten, wird empfohlen.

Schritt 1	
	<p>Den G4 Filter (Pos. 4) herausnehmen und entsprechend den offiziellen Vorgaben entsorgen.</p> <p>Entsorgung des Filters im Hausmüll.</p>
Schritt 2	
	<p>Die M5-Schrauben (Pos. 5) (4x) lösen und Verkleidung (Pos. 7) ausfädeln und nach unten ziehen.</p>
Schritt 3	
	<p>Stecker (Pos. 13) abziehen und die Schrauben (Pos. 14) lösen.</p> <p>Lampenhalter (Pos. 15) in Schlüssellochern verschieben, abnehmen und auf eine gerade und stabile Oberfläche legen.</p>

Schritt 4	
	<p>Die Schrauben (Pos.16) lösen und die Niederhalter (Pos. 17) der UV-C-Leuchten lösen.</p>
Schritt 5	
	<p>Lampenfassungen (Pos. 18) vorsichtig abziehen. Vorsicht, nicht an den Kabeln ziehen!</p>
Schritt 6	
	<p>UV-C-Leuchtstoffröhre (Pos. 3) aus den beiden Clips nach oben herausziehen.</p>



Achtung

Beim Zerschneiden einer UV-C-Leuchtstoffröhre lüften Sie den Raum für 30 Minuten, bevor Sie die UV-C-Leuchtstoffröhre entsorgen!

Schritt 7

Arbeiten Sie sich jetzt rückwärts von Schritt 6 zu Schritt 1 vor.

Gratulation, Ihr Luftdesinfektionsgerät ist jetzt wieder einsatzbereit!

9 Störungsanalyse

Falls die Störung in unserer Liste nicht auftaucht, wenden Sie sich bitte direkt an unsere Servicezentrale.

System	Problem	Behebung
RF150L RF150L RF300L RF300L	Gerät funktioniert nicht!	Lichtschalter überprüfen
		Sicherung überprüfen
		Kabelüberprüfen
	Gerät schaltet sich ab!	Raumtemperatur prüfen (max. 40°C)
		Lüftungsschlitze sind abgedeckt <ul style="list-style-type: none"> • Lüftungsschlitze frei machen
		Wärmequellen vermeiden <ul style="list-style-type: none"> • Geräteposition ändern
Direkte Sonneneinstrahlung vermeiden <ul style="list-style-type: none"> • Geräteposition ändern 		
	Lüftergeräusche nicht hörbar <ul style="list-style-type: none"> • Ventilator defekt, Service anrufen 	
Eine oder mehrere Kontroll-LEDs leuchten nicht!	UV-C-Leuchtstoffröhre defekt, Elektrofachkraft beauftragen! <ul style="list-style-type: none"> • UV-C-Leuchten-Nr. beachten • UV-C-Leuchte wechseln 	
RF150L RF300L	Eine oder mehrere LED Leuchten, leuchten nicht.	LED Leuchten defekt <ul style="list-style-type: none"> • Gerät zum Hersteller schicken zum LED--Tausch.



Die Reparatur des Gerätes darf nur durch die MyAirProtector GmbH bzw. durch von der MyAirProtector GmbH zertifizierte Reparaturstätten durchgeführt werden.

10 Entsorgung

UMWELTSCHUTZ – RICHTLINIE 2002/96/EG
KORREKTE ENTSORGUNG DIESES PRODUKTS



Innerhalb der EU weist dieses Symbol darauf hin, dass dieses Produkt nicht über den Hausmüll entsorgt werden darf. Altgeräte enthalten wertvolle recyclingfähige Materialien, die einer Wiederverwertung zugeführt werden sollten, um der Umwelt bzw. der menschlichen Gesundheit nicht durch unkontrollierte Müllbeseitigung zu schaden. Bitte entsorgen Sie Altgeräte deshalb über geeignete Sammelsysteme, oder senden Sie das Gerät zur Entsorgung an die Stelle, bei der Sie es gekauft haben. Diese wird dann das Gerät der stofflichen Verwertung zuführen.

Verhalten in Übereinstimmung mit den Entsorgungsgesetzen siehe:

<https://www.lamprecycle.org/>

Oder informieren Sie sich unter 1-800-555-0050.

10 Index

Bestimmungsgemäße Verwendung	9
Betriebsphasen	10
Organisation	10
Arbeitsbeginn	10
Unfallverhütung	10
Personal	
Auswahl	10
Qualifikation	10
Symbole	
Achtung	8, 9, 10, 15, 26, 30
Gefahr	8, 11, 15
Hinweis	8, 15, 17, 26, 29
Information	4, 8, 9, 26
Warnung	8, 31

Nutzungsbedingungen von Fachinformationen:

- (1) Für vorsätzliche oder grob fahrlässige Pflichtverletzungen haftet der Lizenzgeber. Dies gilt auch für Erfüllungsgehilfen.
- (2) Für Garantien haftet der Lizenzgeber unbeschränkt.
- (3) Für leichte Fahrlässigkeit haftet der Lizenzgeber begrenzt auf den vertragstypischen, vorhersehbaren Schaden.
- (4) Der Lizenzgeber haftet nicht für Schäden, mit deren Entstehen im Rahmen des Lizenzvertrags nicht gerechnet werden musste.
- (5) Eine Haftung für entgangenen Gewinn, für Schäden aus Ansprüchen Dritter gegen den Lizenznehmer sowie für sonstige Folgeschäden ist ausgeschlossen.
- (6) Der Lizenzgeber haftet nicht für den wirtschaftlichen Erfolg des Einsatzes der Tools oder Trainings.
- (7) Die Haftung nach dem Produkthaftungsgesetz bleibt unberührt.

11 Feedback

Ihr Feedback ist uns wichtig!

Vielen Dank, für Ihr Vertrauen in uns.

Genauso wichtig wie Ihr Vertrauen ist uns Ihre Meinung! Nur mit Ihrer Hilfe können wir uns stetig verbessern und unsere Produkte Ihren Wünschen und Bedürfnissen anpassen. Ihr Feedback können Sie uns direkt über E-Mail, unser Online-Formular sowie persönlich zukommen lassen.

Ihr Feedback wird direkt an unsere Serviceleitung gesendet.

E-Mail: feedback@myairprotector.de



Einfach unser Online Formular Nutzen:

1. QR-Code scannen
2. Bewertung abgeben
3. Leistung verbessern