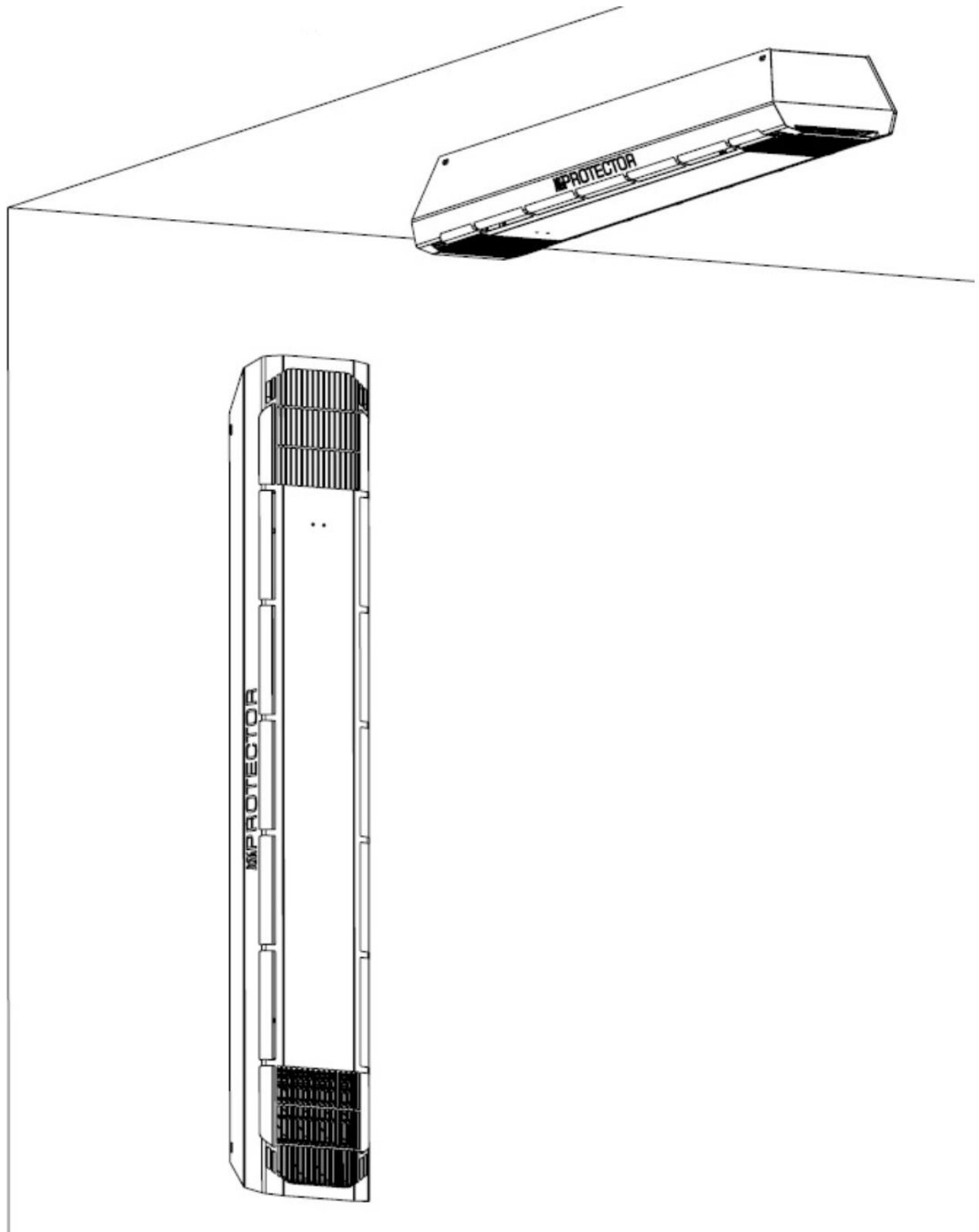


Kurzanleitung



1 Einleitung

Sehr geehrte Kundin, sehr geehrter Kunde,

vielen Dank, dass Sie sich für den ROOFMAP entschieden haben! ROOFMAP bietet Ihnen ausgereifte und zuverlässige Technik, Funktionalität und ansprechendes Design. Sollten Sie trotz unserer sorgfältigen Qualitätskontrolle einmal etwas zu beanstanden haben, so wenden Sie sich bitte an unseren zentralen Kundendienst. Hier werden wir Ihnen gerne behilflich sein.

Die Kurzanleitung behandelt die wichtigsten Sicherheitshinweise und die Montage Ihres Geräts. Die umfassende Betriebsanleitung finden Sie auf unserer Website unter: www.myairprotector.de

Kundenservice / Ersatzteile

E-Mail service@myairprotector.de

Telefon +49 (0) 7731 / 9440795

Telefax +49 (0) 7731 / 943959

Alle Dienste sind zu folgenden Zeiten erreichbar:

Mo – Fr 9:00 – 16:00 Uhr

Außerhalb der Dienstzeiten teilen Sie uns Ihre Wünsche bitte per E-Mail oder Telefax mit.



2 Kennzeichnungsspezifische Angaben

2.1 Produktinformation

Hiermit erklärt die MyAirProtector GmbH, dass der ROOFMAP der VDI 6022 Richtlinie 2014/53/EU entspricht. Die Geräte erfüllen zudem die Anforderungen der folgenden EU-Richtlinien: RoHS Richtlinie 2011/65/EU.

Um diesen Zustand zu erhalten und einen gefahrlosen Betrieb sicherzustellen, beachten Sie als Anwender diese Bedienungsanleitung! Lesen Sie sich vor Inbetriebnahme des Produkts die komplette Bedienungsanleitung durch und beachten Sie alle Bedienungs- und Sicherheitshinweise!



2.2 Haftungsausschluss

Diese Bedienungsanleitung wurde mit größter Sorgfalt erstellt. Sollten Ihnen dennoch Auslassungen oder Ungenauigkeiten auffallen, so teilen Sie uns dies bitte schriftlich unter der oben angegebenen Adresse mit. Die MyAirProtector GmbH übernimmt keinerlei Haftung für technische und typografische Fehler und behält sich das Recht vor, jederzeit ohne vorherige Ankündigung Änderungen am Produkt und an den Bedienungsanleitungen vorzunehmen. Die MyAirProtector GmbH ist nicht für Personenschäden, Sachschäden, oder am Gerät entstandene Schäden sowie, direkte und indirekte Folgeschäden haftbar oder verantwortlich, die in Verbindung mit der bei Reparaturen und sonstigen Handlungen von nicht qualifizierten Personen entstehen oder entstanden sind. Es ist strengstens verboten, eigenmächtig technische Veränderungen am Gerät vorzunehmen.

Die MyAirProtector GmbH übernimmt keine Haftung oder Gewährleistung für die Richtigkeit, Aktualität und Vollständigkeit der Informationen in diesem Dokument.

3 Grundlegende Sicherheitshinweise

3.1 Bestimmungsgemäße Verwendung



Prüfen Sie nach dem Erhalten des Pakets, dieses auf Verpackungsschäden, und dokumentieren Sie diese entsprechend. Bei starken Beschädigungen der Verpackung sollte die Sendung zurückgewiesen werden. Ein beschädigtes Gerät darf nicht in Betrieb genommen werden.

Das Gerät ist zum Zweck der Reinigung bzw. Desinfizierung der Umgebungsluft, insbesondere für schlecht oder nicht belüftete Innenräume, konzipiert. Der Einsatz des Gerätes minimiert ein Ansteckungsrisiko, insbesondere bei Viren- oder Bakterien-basierenden Infekten.

Eine Ansteckung kann jedoch nicht ausgeschlossen werden. Insbesondere dann nicht, wenn der Anwender des Gerätes sich nicht an behördliche Hygienevorschriften, Empfehlungen, Verordnungen, Gesetze oder verbindliche Weisungen hält, wie z. B. das Einhalten eines Mindestabstands und das Tragen einer Mund- und Nasenbedeckung. Für eine optimale Wirkung sollten die Geräte gleichmäßig im Raum verteilt werden.



- Luftöffnungen nicht abdecken!
- Aufstellempfehlung des Herstellers beachten!
- Gerät immer mit der vom Hersteller mitgelieferten Halterung befestigen!

Zur bestimmungsgemäßen Verwendung gehört das Beachten der Betriebsanleitung, insbesondere der Sicherheitshinweise und die Einhaltung der Inspektions- und Wartungsbedingungen.



Information

Bei diesem Produkt handelt es sich nicht um ein Medizinprodukt nach dem Medizinproduktegesetz – MPBetreibV, und es unterliegt nicht dessen Beschränkungen.

3.2 Organisatorische Maßnahmen

- Der mit Tätigkeiten an der Anlage beauftragte Mitarbeiter muss vor Arbeitsbeginn die Betriebsanleitung und hierbei besonders das Kapitel Sicherheitshinweise gelesen und verstanden haben. Während des Arbeitseinsatzes ist es zu spät. Dies gilt in besonderem Maße für nur gelegentlich, z. B. für das Warten, an der Maschine tätig werdendes Personal.
- Die Betriebsanleitung ist in ausgedruckter oder digitaler Form, ständig am Einsatzort der Anlage griffbereit aufzubewahren.

Ergänzend zur Betriebsanleitung sind die allgemeingültigen, gesetzlichen und sonstigen verbindlichen Regelungen zur Unfallverhütung und zum Umweltschutz zu beachten und anzuweisen.

3.3 Personalauswahl und -qualifikation

- Nur geschultes oder unterwiesenes Personal einsetzen. Zuständigkeiten des Personals für das Bedienen, Warten, Instandsetzen klar festlegen!
- Arbeiten an elektrischen Ausrüstungen der Anlage dürfen nur von einer Elektrofachkraft oder von besonders geschulten Personen gemäß den elektrotechnischen Sicherheitsregeln vorgenommen werden.

3.4 Sicherheitshinweise zu bestimmten Betriebsphasen

- Die Anlage nur betreiben, wenn alle Schutzeinrichtungen und sicherheitsbedingten Einrichtungen, z. B. lösbare Schutzeinrichtungen, vorhanden und funktionsfähig sind.

**Achtung**

Dies gilt besonders für die Sicherheitsabdeckung!

- Störungen, die die Sicherheit beeinträchtigen können, sind umgehend zu beseitigen.
- Vorgeschriebene Einstell-, Wartungs- und Inspektionsarbeiten fristgemäß durchführen.

3.5 Sicherheitshinweise zu einzelnen Anlagenteilen

Allgemeine Nutzung:

**Gefahr**

- UV-C-Strahlung ist gefährlich für Augen und Haut. Die Entfernung der Abschirmungen ist nicht gestattet.
- Falls das Netzkabel beschädigt ist, muss es durch den Hersteller ersetzt werden.
- Gerät nicht in Flüssigkeiten tauchen oder nass in Betrieb nehmen.

Filterwechsel:

- **Vorsicht:** Beim Filterwechsel Hygienemaßnahmen beachten!
 - Handschuhe tragen
 - Nicht mit der Hand ins Gesicht fassen
 - Hände waschen

Lampenwechsel:


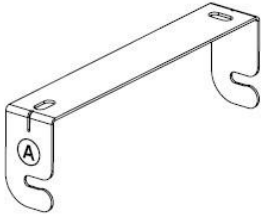

- Der Lampenwechsel darf nur von einer zertifizierten Elektrofachkraft durchgeführt werden.
- **Vorsicht:** Vor dem Lampenwechsel das Gerät vom Netz entfernen und gegen Wiedereinschalten sichern!

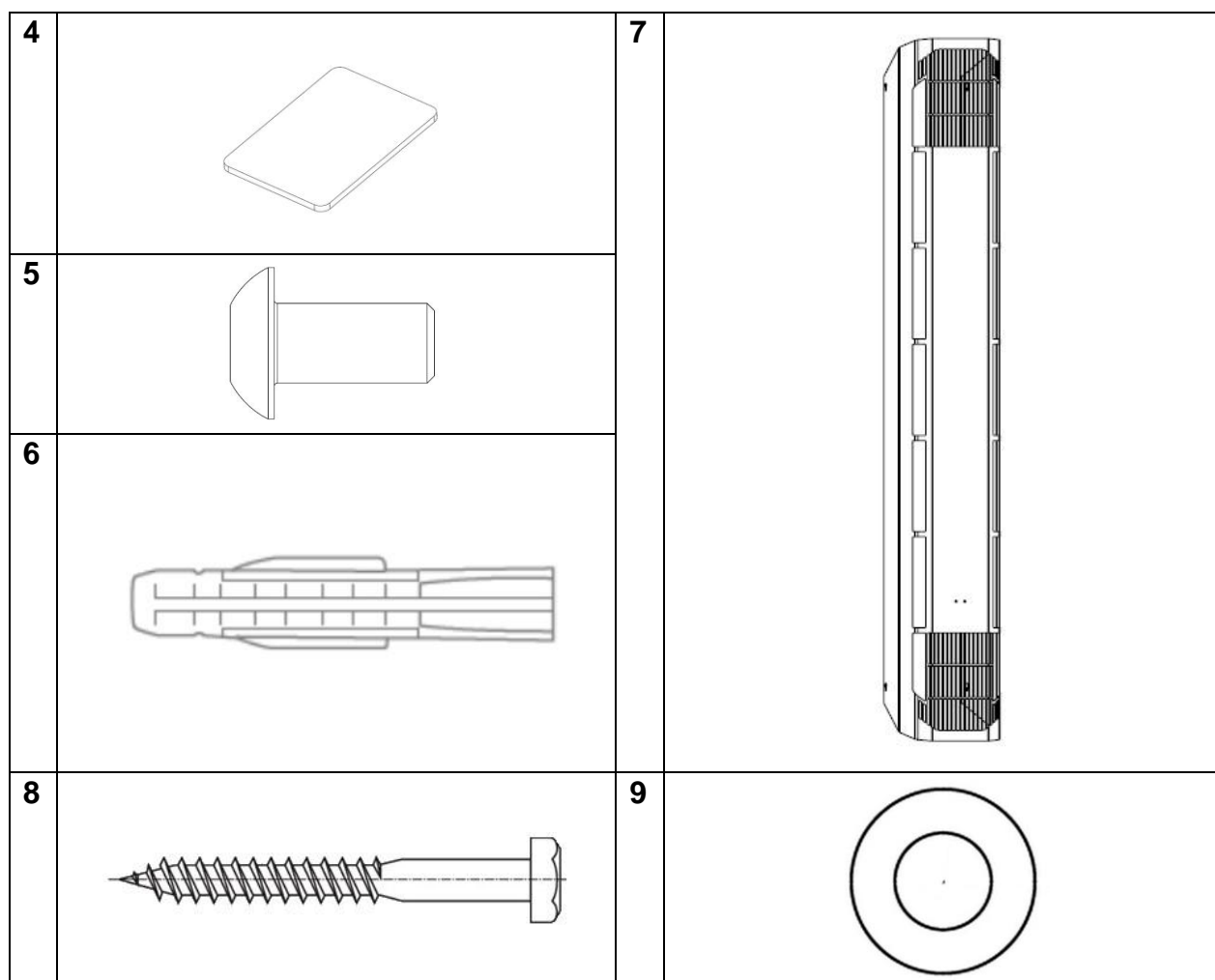
Beachten Sie beim Einsatz die national geltenden Sicherheitsvorschriften. In der Bundesrepublik Deutschland müssen die Richtlinien der Berufsgenossenschaft beachtet werden. Für andere Länder sind die nationalen Sicherheitsrichtlinien zu beachten.

4 Angaben zur Montage

4.1 Informationen zur Anlagenmontage

4.1.1 Lieferumfang

<p>1</p>		<p>2</p> 
		<p>3</p> 



		RF150 RF150L	RF300 RF300L
1.	Grundkörper	1x	1x
2.	Deckenhalter	2x	2x
3.	UV-C Leuchtstoffröhre	1x	2x
4.	G4 Filter	1x	1x
5.	M5 Schraube (ISO 7380-M5 x 10mm)	8x	8x
6.	Wanddübel (Ø8mm x 51mm)	4x	4x
7.	Verkleidung	1x	1x
8.	Deckenschraube (DIN 571-Ø6mm x 60mm)	4x	4x
9.	M6 Unterlegscheibe (DIN 902/6,4x18x1,6mm)	4x	4x

4.1.2 Hinweise zur Installation



Gefahr

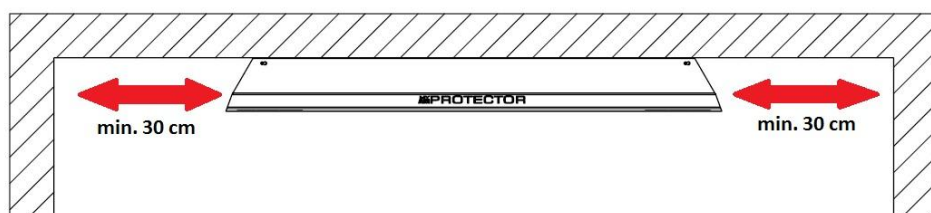


Achtung



Hinweis

- Sämtliche elektrische Installationen sind von einem Fachmann auszuführen. Die Montage der Elektroanschlüsse hat spannungsfrei zu erfolgen.
- Verschiedene Deckenmaterialien erfordern verschiedene Befestigungsbeschläge. Verwenden Sie Schrauben und Dübel, die für das entsprechende Material geeignet sind. Das mitgelieferte Montagematerial ist zur Befestigungen in einem Vollbaustoff vorgesehen (Beton, Mauerwerk aus Vollstein). Stellen Sie vor der Montage sicher, dass durch das Bohren und Schrauben keine Leitungen im Untergrund beschädigt werden. Um dies zu verhindern ist unter anderem die Lage der Zuleitung zu beachten.
- Gewährleisten Sie bei Montage an der Decke mindestens 30cm Luft zwischen dem Gerät und den Wänden. Bei einer Montage an der Wand müssen zwischen dem Gerät und Boden bzw. Decke mindestens 30cm Abstand bleiben.
- Bei Vertikaler Wandmontage muss die LED-Seite zeigen, sonst könnte der Filter herausfallen.
- Das Gerät sollte von Wärmequellen ferngehalten werden und vor direkter Sonneneinstrahlung geschützt werden.



4.2 Deckenmontage

RF150 RF150L RF300 RF300L	
Schritt 1	
	<p>Gerät auf eine ebene Oberfläche legen.</p> <p>M5 Schrauben (Pos. 5) (4x) lösen und Verkleidung Pos. 7 ausfädeln und nach unten abnehmen.</p> <p>M5 Schrauben (Pos. 5) (4x) lösen (nicht entfernen) und Deckenhalter Pos. 2 nach oben rausnehmen.</p>

Schritt 2	
	<p>Deckenhalter (Pos. 2) im Abstand von 1206 mm an die Decke setzen. Darauf achten, dass die beiden Deckenhalter parallel zueinander stehen und in die gleiche Richtung zeigen (siehe Markierungen A und B).</p> <p>Bohrungspositionen markieren und mit 8mm-Bohrer 70mm tief bohren (4x) siehe Pfeile.</p> <p>Bei Verwendung anderer Dübel und Schrauben Hinweise der Hersteller beachten.</p> <p>Wanddübel (Pos. 6) in Bohrungen einsetzen und Deckenhalter mit Wandschrauben (Pos. 8) (4x) und Unterlegscheiben (Pos. 9) (4x) an Decke oder Wand festschrauben.</p>

Schritt 3	
	<p>Grundkörper (Pos.) in Deckenhalter (Pos. 2) einführen.</p> <p>Darauf achten, dass alle Schrauben am Deckenhalter auf beiden Seiten richtig eingeführt sind.</p>
	<p>Schrauben an beiden Seiten festziehen.</p>



Hinweis

Elektrisches Anschließen siehe Anschlussschema Seiten 11-16.

Schritt 4	
	<p>Nach dem Anschließen Verkleidungsblech Pos. 7 positionieren und mit M5-Schrauben (Pos.5) (4x) an beiden Seiten festschrauben.</p>
Schritt 5	
	<p>Filter (Pos. 4) an Lufteinsaugseite (Seite der LED Leuchten) einschieben.</p> <p>Ihr Luftdesinfektionsgerät ist jetzt einsatzbereit!</p>

4.3 Elektrisches Anschließen

Das Anschlussschema Ihres Geräts ist abhängig vom Gerät und den Lichtschaltern im Raum.

In der folgenden Tabelle finden Sie eine Übersicht mit den möglichen Anschlussschemas und ihren Nummerierungen. Auf der darauf folgenden Seite finden Sie die Anleitungen, wie Sie diese realisieren.

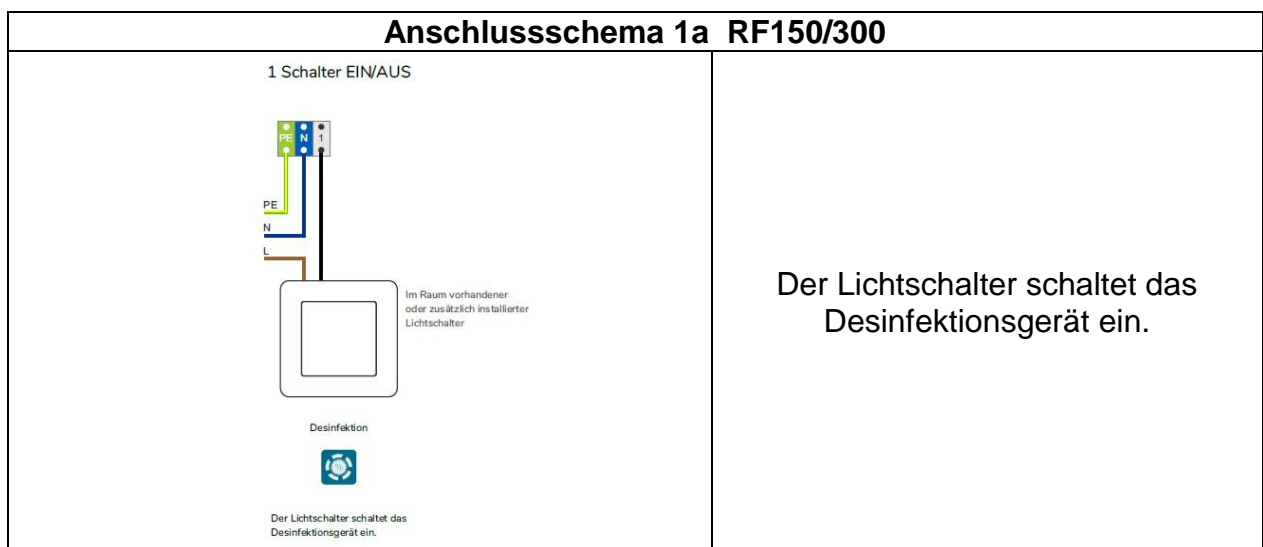
	Ein Schalter	Zwei Schalter	Ein Schalter Durchschaltfunktion	
	Schalten: Luftdesinfektion EIN/AUS	Schalter 1: Luftdesinfektion EIN/AUS. Schalter 2: Licht EIN/AUS	Schalten: Alles AUS. Aus und wieder an Schalten: Luftdesinfektion und Licht EIN. Aus und wieder an Schalten: Luftdesinfektion EIN, Licht AUS. Aus und wieder an Schalten: Luftdesinfektion AUS Licht EIN.	Schalten: Luftdesinfektion EIN Licht AUS. Schalten: Luftdesinfektion EIN Licht EIN. Schalten: Luftdesinfektion AUS Licht AUS.
RF150	Anschlussschema 1a	-	-	-
RF150L	Anschlussschema 1b	Anschlussschema 2	Anschlussschema 3a	Anschlussschema 3b
RF300	Anschlussschema 1a	-	-	-
RF300L	Anschlussschema 1b	Anschlussschema 2	Anschlussschema 3a	Anschlussschema 3b

4.3.1 Anschließen Varianten ohne LED Beleuchtung

Auslieferungszustand

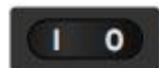


L = Anschluss Luftdesinfektion 



4.3.2 Anschließen Varianten mit LED Beleuchtung

Auslieferungszustand



Einstellung Wippschalter am Gerät

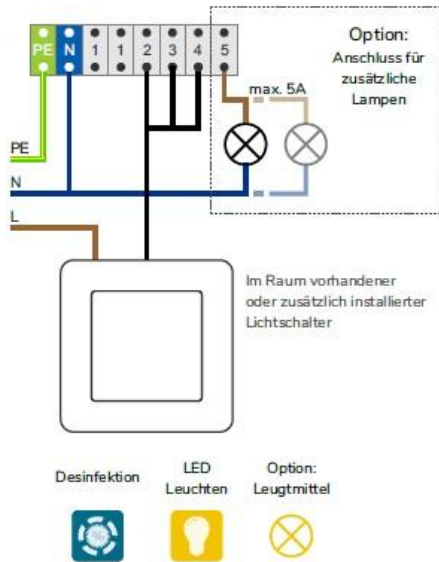
- 1 = Anschluss **Schaltfolge**
- 2 = Anschluss **L**
- 3 = Anschluss **Luftdesinfektion** 
- 4 = Anschluss **LED-Leuchten** 
- 5 = **Ausgang** für zusätzliche Leuchtmittel

- O** =   nur am Ausgang angeschlossene Leuchtmittel werden geschaltet. (Eingebaute LED-Leuchten bleiben aus)
- I** =   Eingebaute LED-Leuchten und die am Ausgang angeschlossenen Leuchtmittel werden geschaltet.

Anschlussschema 1b RF150L/300L

①

1 Schalter EIN/AUS

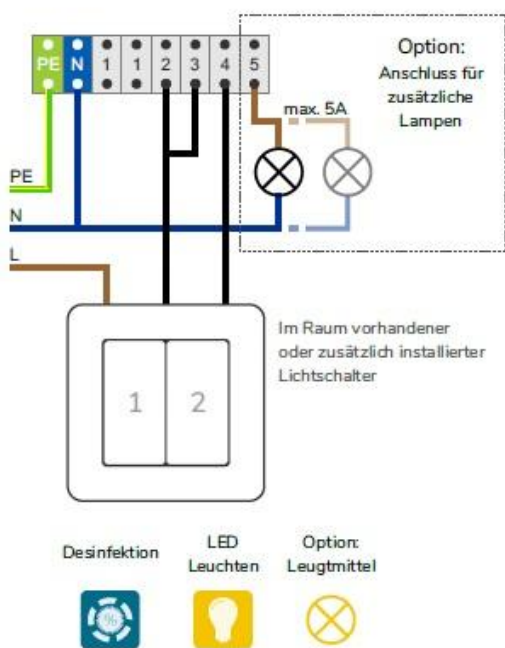


Der Lichtschalter schaltet alles ein:
Das Desinfektionsgerät, die integrierten LED-Leuchten und die optional angeschlossenen Leuchtmittel.

Anschlussschema 2 RF150L/300L

②

2 Schalter EIN/AUS



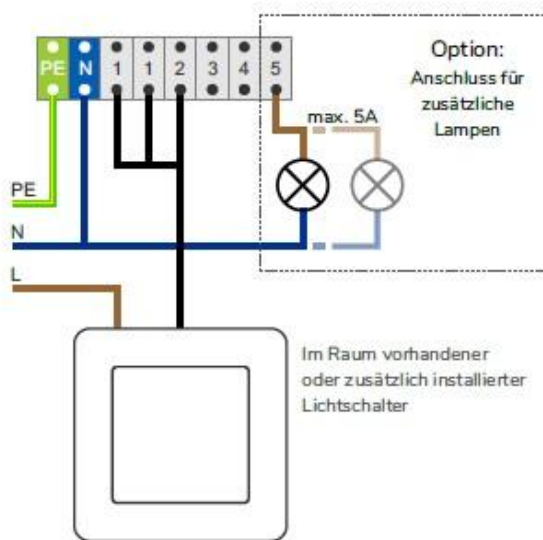
Der Lichtschalter 1 schaltet das Desinfektionsgerät ein.

Der Lichtschalter 2 schaltet die integrierten LED-Leuchten und die optional angeschlossenen Leuchtmittel ein.

Anschlussschema 3a RF150L/300L

3a

1 Schalter SCHALTFOLGE

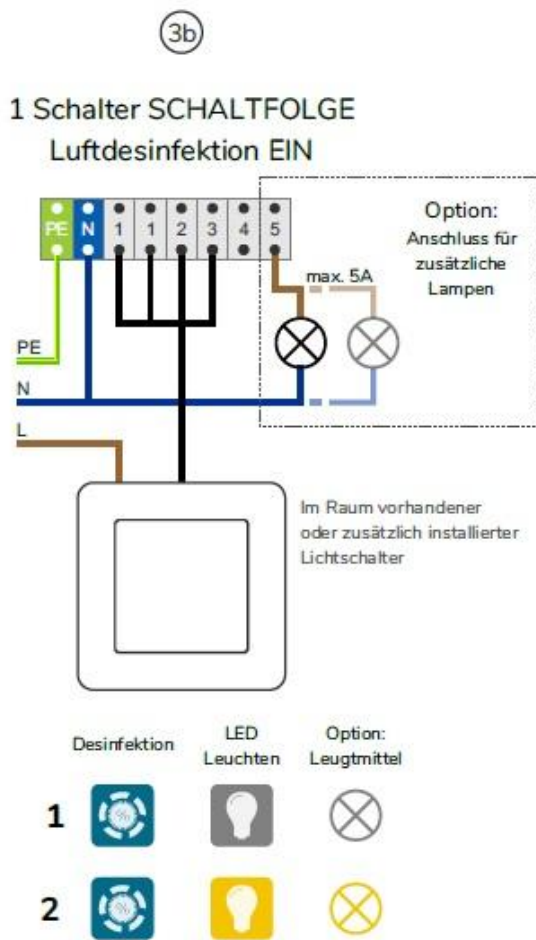


	Desinfektion	LED Leuchten	Option: Leugtmittel
1*			
2			
3			
4			

* In diesem Schaltzustand ist alles ausgeschaltet. Am Gerät liegt aber Spannung an und kann somit über W-Lan geschaltet werden.

1. Der Lichtschalter wird betätigt: Desinfektionsgerät, integrierte LED-Leuchten und optional angeschlossene Leuchtmittel sind AUS.
2. Der Lichtschalter wird aus und wieder an geschaltet: Desinfektionsgerät, integrierte LED-Leuchten und optional angeschlossene Leuchtmittel sind AN.
3. Der Lichtschalter wird aus und wieder an geschaltet: Desinfektionsgerät ist AN. Integrierte LED-Leuchten und optional angeschlossene Leuchtmittel sind AUS.
4. Der Lichtschalter wird aus und wieder an geschaltet: Desinfektionsgerät ist AUS. Integrierte LED-Leuchten und optional angeschlossene Leuchtmittel sind AN.

Schritt 4 Anschlussschema 3b RF150L/300L



1. Der Lichtschalter wird eingeschaltet:
Desinfektionsgerät, integrierten LED-Leuchten und optional angeschlossene Leuchtmittel sind AUS.
2. Der Lichtschalter wird aus und wieder an geschaltet:
Desinfektionsgerät, integrierten LED-Leuchten und optional angeschlossene Leuchtmittel sind AN.

5 Feedback

Ihr Feedback ist uns wichtig!

Vielen Dank für Ihr Vertrauen in uns.

Genauso wichtig wie Ihr Vertrauen ist uns Ihre Meinung! Nur mit Ihrer Hilfe können wir uns stetig verbessern und unsere Produkte Ihren Wünschen und Bedürfnissen anpassen. Ihr Feedback können Sie uns direkt über E-Mail, unser Online-Formular sowie persönlich zukommen lassen.

Ihr Feedback wird direkt an unsere Serviceleitung gesendet.

E-Mail: feedback@myairprotector.de



Einfach unser Online Formular Nutzen:

1. QR-Code scannen
2. Bewertung abgeben
3. Leistung verbessern